

Jesensko kolo 2021./2021.

1. Za koliko će godina zbroj godina Ane i Damira biti za 30 veći od njihova zbroja godina prije 7 godina?

| | | | | |
|-----------|-----------|-----------|----------------------|---------------------------------|
| A. | B. | C. | D. | E. |
| 7 | 23 | 8 | nije moguće odrediti | ne želimo odgovoriti na pitanje |

Rješenje:

- ~ Svake godine Ana i Damir stariji su za 1 godinu pa je njihov zbroj godina veći za 2.
- ~ Kako njihov zbroj mora biti veći za 30 zaključujemo da je od tog perioda proteklo $30 : 2 = 15$ godina.
- ~ S obzirom da je taj period bio prije 7 godina, mora još proći $15 - 7 = 8$ godina.

~ Točan odgovor je **C.**

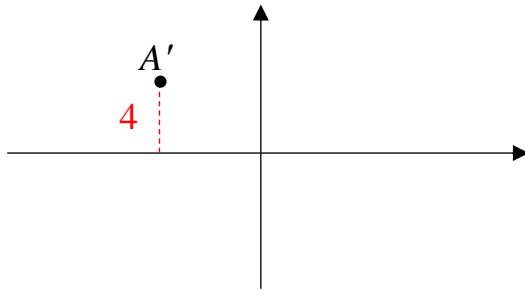
2. Centralnosimetrična slika točke A s obzirom na ishodište koordinatnog sustava nalazi se u drugom kvadrantu i od osi apscise udaljena je za 4 jedinične dužine. Koja je od navedenih tvrdnji sigurno točna?

| | | | | |
|------------------------------|---------------------------------|-------------------------------|----------------------------------|------------------------------------|
| A. apscisa točke A je 4 | B. apscisa točke A je -4 | C. ordinata točke A je 4 | D. ordinata točke A je -4 | E. ne želimo odgovoriti na pitanje |
|------------------------------|---------------------------------|-------------------------------|----------------------------------|------------------------------------|

Rješenje:

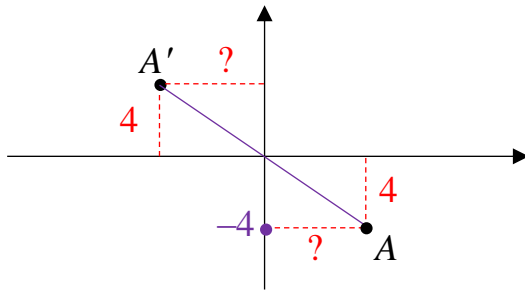
Skicirajmo u koordinatnom sustavu centralnosimetričnu sliku točke A .

Znamo da se nalazi u drugom kvadrantu i da je od osi apscise udaljena za 4 jedinične dužine.



Možemo zaključiti da je ordinata točke A' jednaka 4, dok nam je apscisa nepoznata.

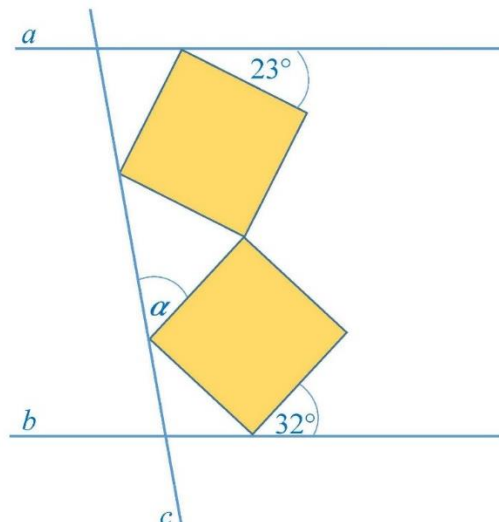
Skicirajmo točku A kao centralnosimetričnu točki A' s obzirom na ishodište koordinatnog sustava.



Točka A imat će ordinatu -4 .

Točan odgovor je D.

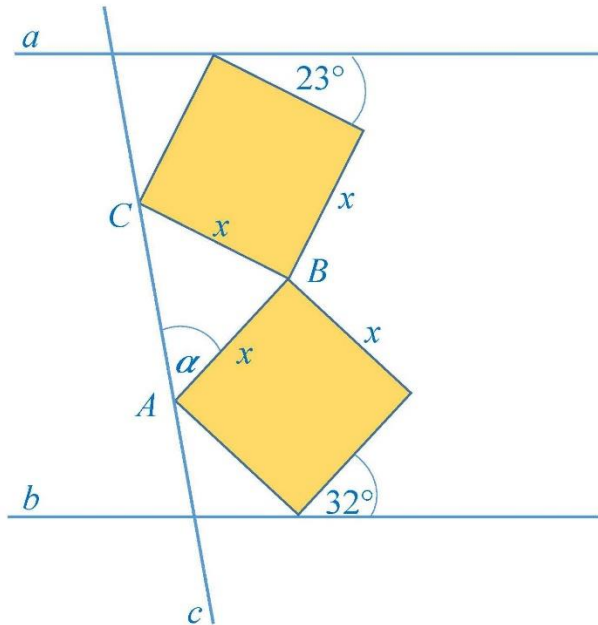
3. Na slici pravci a i b usporedni su, a kvadrati sukladni. Koliki je α ?



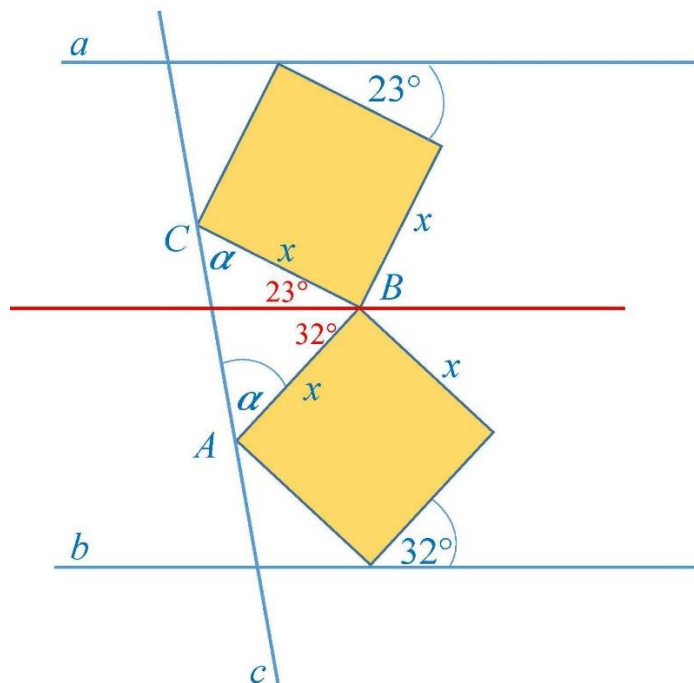
| | | | | |
|---------------|------------------|---------------|--------------------------------|---------------------------------------|
| A. 65° | B. 62°30' | C. 60° | D. nije moguće odrediti | E. ne želimo odgovoriti na pitanje |
|---------------|------------------|---------------|--------------------------------|---------------------------------------|

Rješenje:

S obzirom da su kvadrati sukladni, trokut ABC je jednakokračan.



Povucimo paralelu s pravcima a i b točkom B . Sada imamo kutove s paralelnim kracima pa vrijedi:



Zbrojimo kutove u trokutu ABC .

$$2\alpha + 23^\circ + 32^\circ = 180^\circ,$$

pa je $\alpha = 62^\circ 30'$.

Točan odgovor je B.